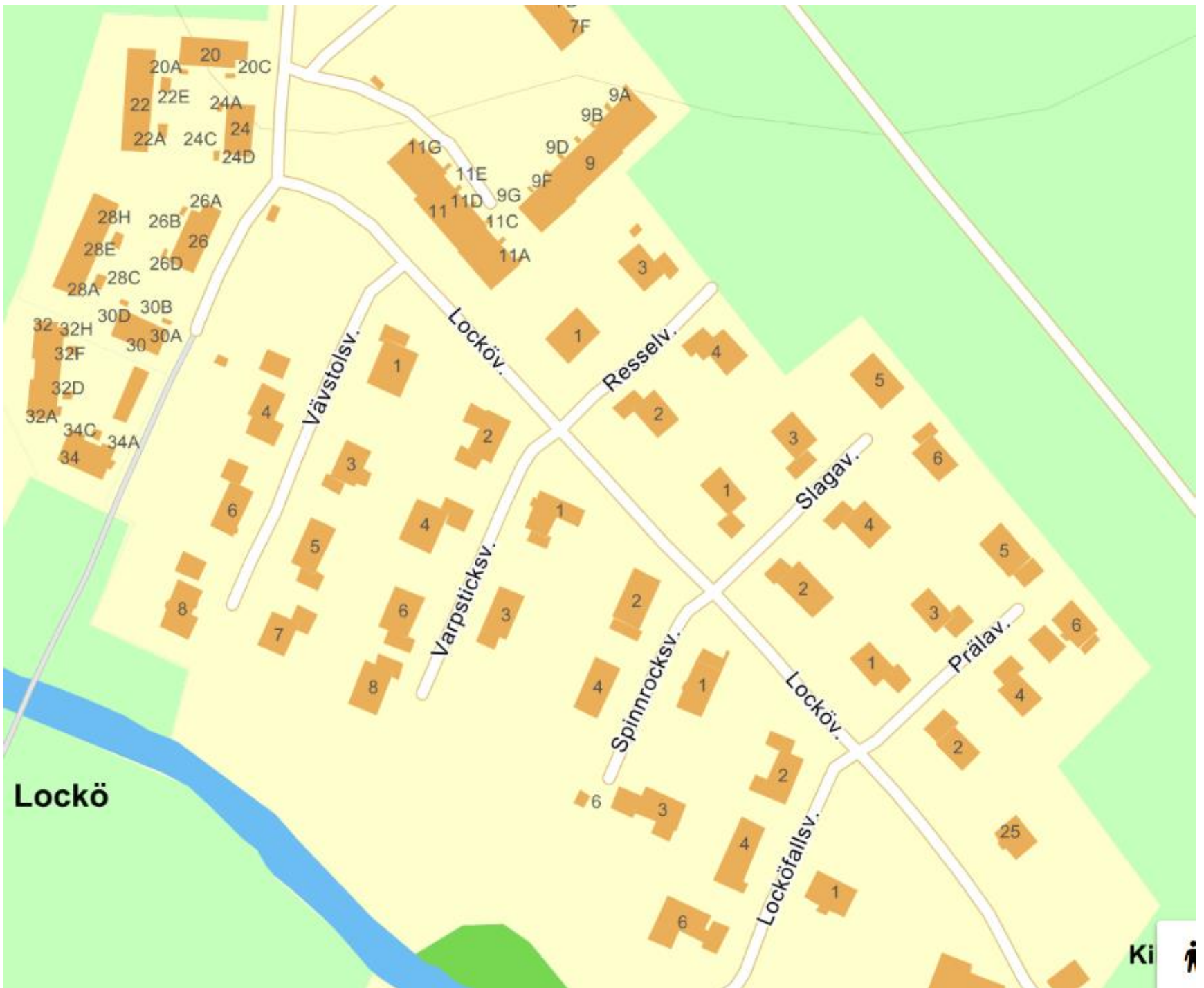


Nu gräver vi snart i Locköområdet

Informationsmöte 2016-04-25



Lockö

Ki 



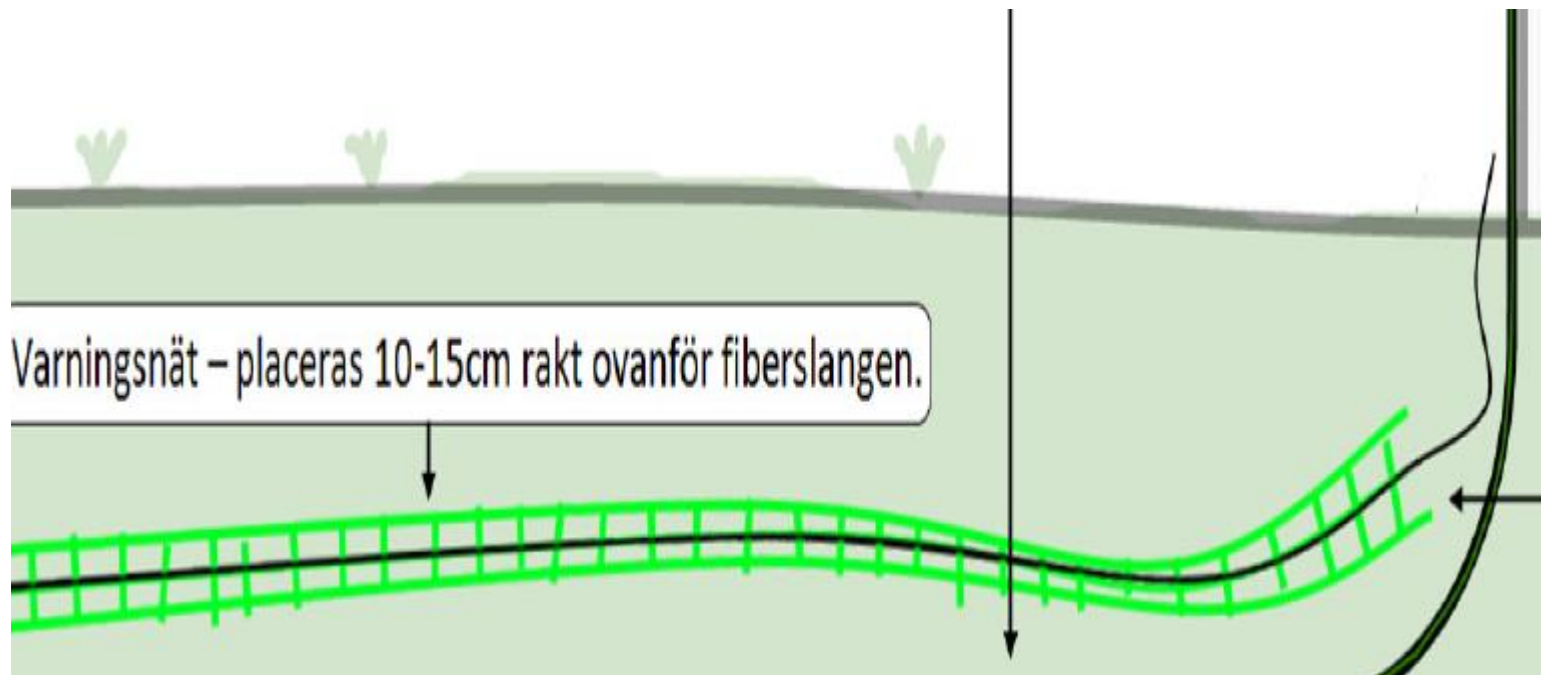




Förberedelser

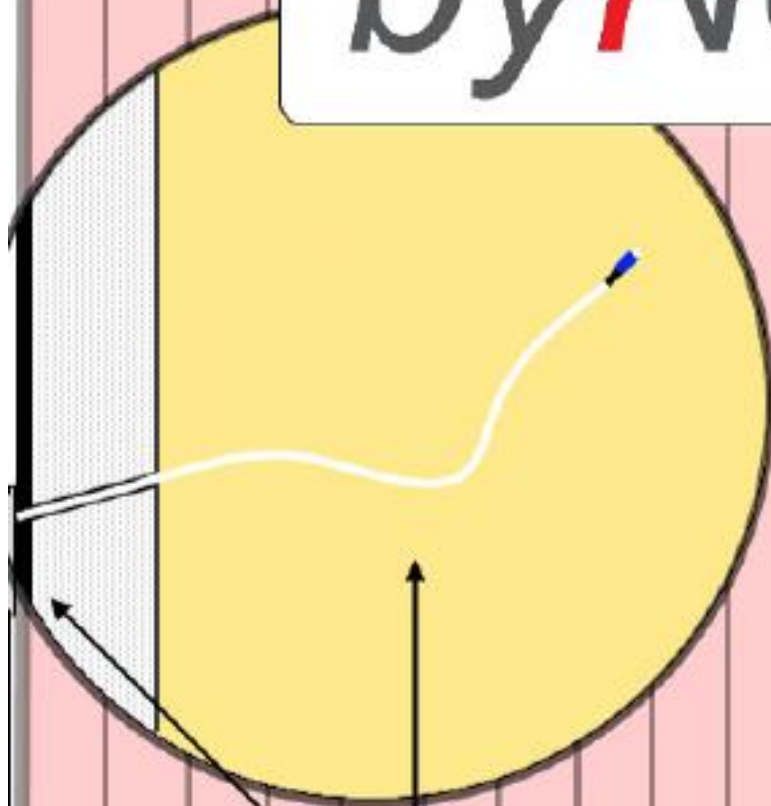
- Røj undan hinder
- Bestäm var på huset ni vill ha fasadboxen
- Markera eventuella ledningar
 - Kabel för robotgräsklippare
 - El
 - Bevattning





Tejpad mot det gröna varningsnätet ligger en liten svart ståltråd. Den används för att söka upp var fiberkabeln ligger nedgrävd och måste därför vara åtkomlig. Rivs loss från varningsnätet och fäst mot slangen ovan jord. Antingen med en enkel knut, eller runt en skruv ifall slangen klammas mot väggen. Resten av nätet kan klippas av och behöver inte sticka upp ovanför markytan.

*by*Net*

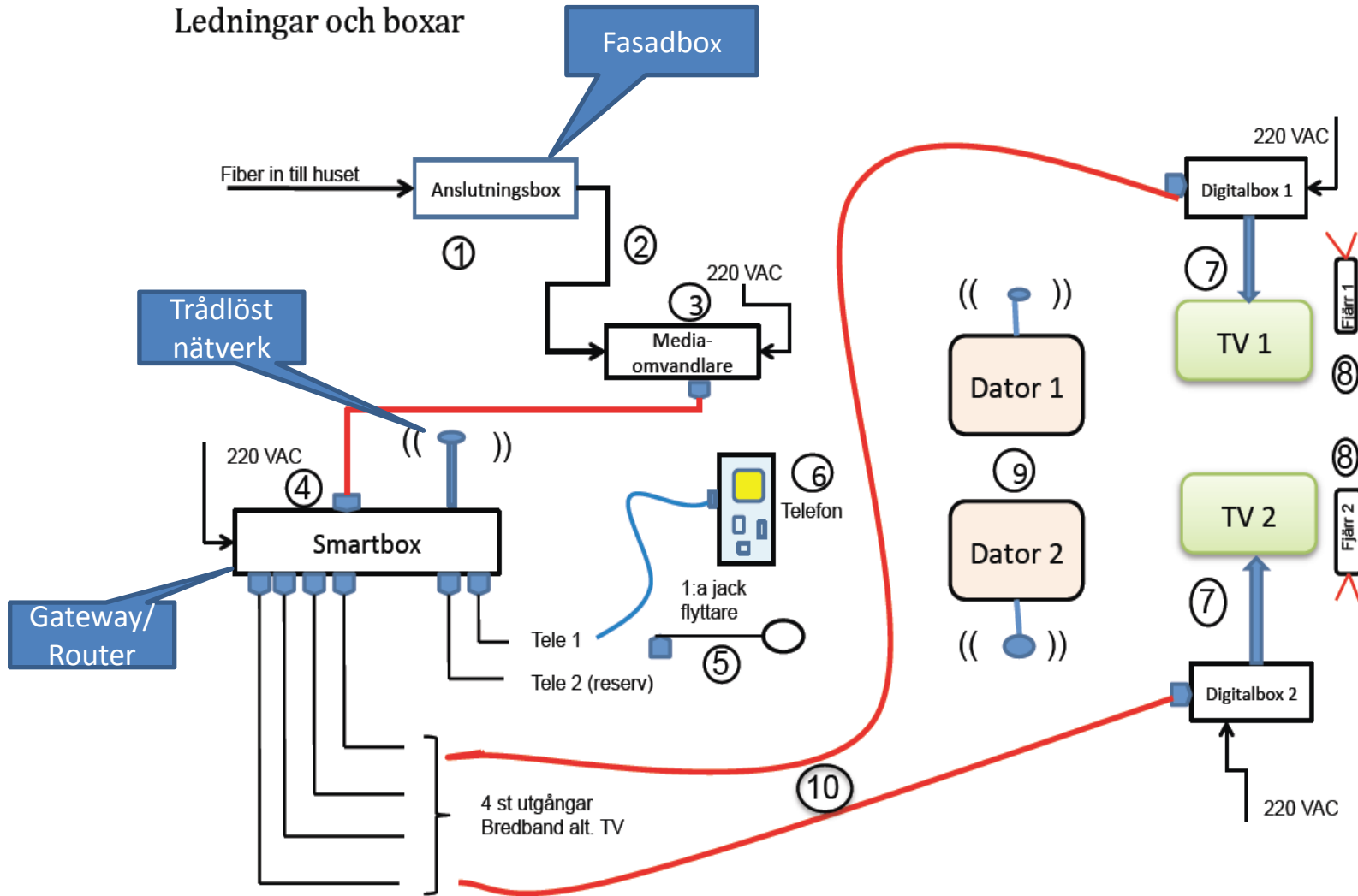


Spara minst 2m fiber på utsidan (i anslutningsboxen) och 50cm på insidan av huset!

3c

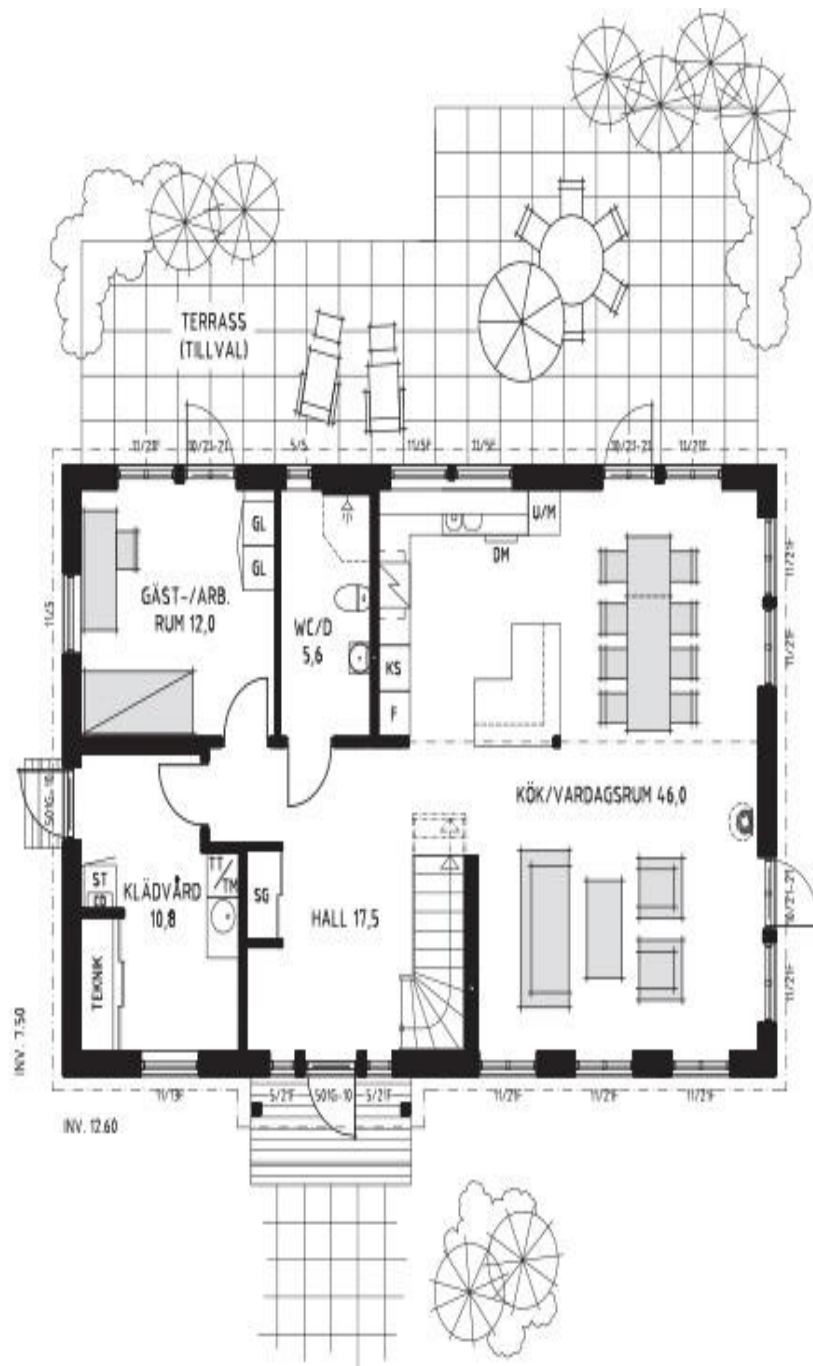


Ledningar och boxar



- Svart anslutning – Fiberkabel
- Röd anslutning- LAN-kabel (Cat 6 alt cat 5)
- Blå anslutning- Fyrtråds telefonledning

Exempel på hur det kan se ut



Radio &  Teknik ab

Rune Gustavsson

Telefon: 0320 - 40517

E-post: info@radiotvteknik.com

